



LIVINGLIGHT VIDEO DISPLAY

344400 - 344401

Descripción

Videoportero 2 HILOS manos libres para instalación de empotrar. Cuenta con un display LCD de 2,5" con menú de navegación OSD de iconos personalizables mediante un PC para la gestión de las aplicaciones MY HOME de: videoporteros, termorregulación, difusión sonora, automatización (escenarios) y anti-intrusión. Indicaciones con LEDS para: exclusión de la llamada, estado de la puerta, conexión con la placa exterior.

Instalación en caja 506 de empotrar. Completar con frontal + placa de acabado (todas las de la serie LIVINGLIGHT para 506E).

Las operaciones de programación y configuración se realizan con el software TiLivingLightDisplay incluido en la dotación del producto.

Artículos relacionados

art. 506E	Caja de empotrar 3+3 módulos
art. 344413	Placa frontal LIVINGLIGHT en acabado blanco
art. 344411	Placa frontal LIVINGLIGHT en acabado tech
art. 344412	Placa frontal LIVINGLIGHT en acabado antracita
art. LNA4826	Placa acabados 3+3 módulos cuadrada (ver acabados LIVINGLIGHT)
art. LNB4826	Placa acabados 3+3 módulos redonda (ver acabados LIVINGLIGHT)
art. LNC4826	Placa acabados 3+3 módulos AIR (ver acabados LIVINGLIGHT)

Datos técnicos

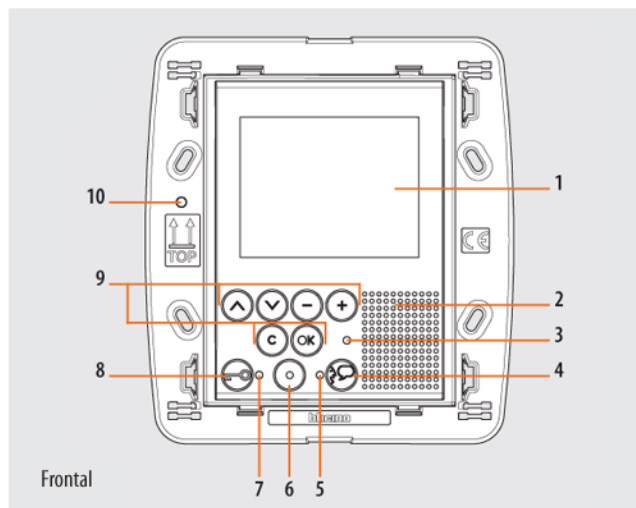
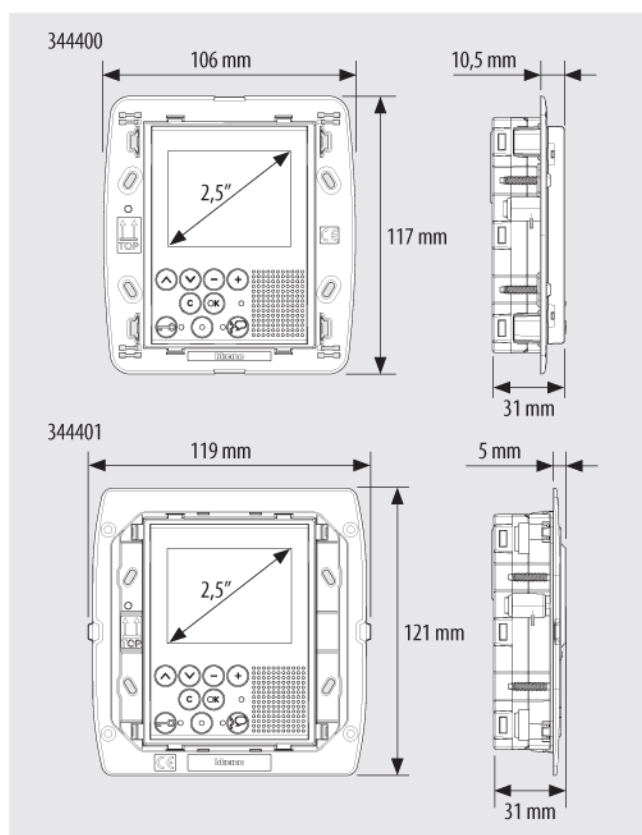
Alimentación del BUS SCS: **18 – 27 Vdc**

Consumo en standby: **10 mA**

Consumo máximo en funcionamiento: **320 mA**

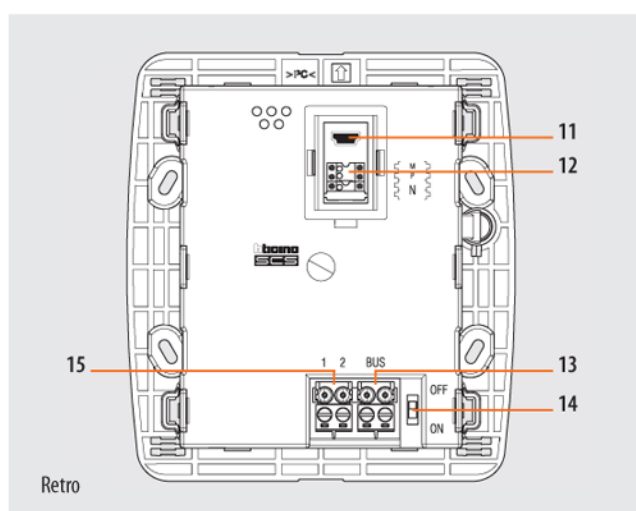
Temperatura de funcionamiento: **0 - 40°C**

Datos dimensionales



Leyenda

- 1 - Display LCD a color de 2,5"
- 2 - Altavoz
- 3 - LED de indicación exclusión de llamada
- 4 - Tecla de conexión; activa / desactiva la conexión fónica
- 5 - LED de indicación del estado de conexión
- 6 - Tecla de activación placa exterior y ciclado
- 7 - LED de indicación del estado de la cerradura
- 8 - Tecla de apertura cerradura
- 9 - Teclado de navegación y confirmación internamente en el menú
- 10 - Micrófono



Leyenda

- 1 - Conector mini USB para la conexión con el PC
- 2 - Alojamiento de los configuradores
- 3 - Borne de conexión con el BUS/SCS 2 HILOS
- 4 - Microinterruptor ON/OFF final de tramo
- 5 - Borne para la conexión de la alimentación adicional (1 - 2)

Configuración

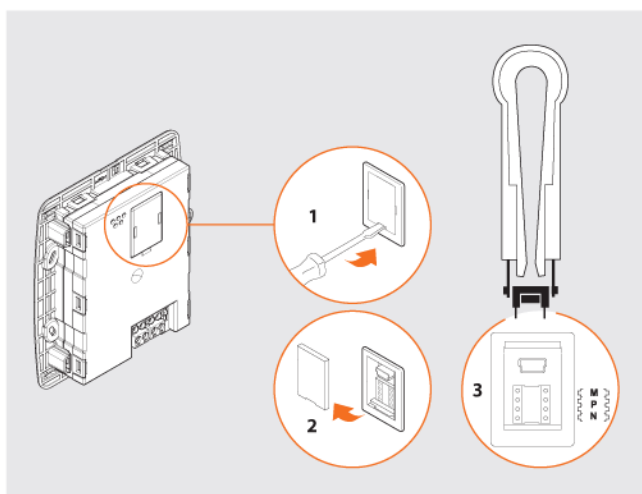
LIVINGLIGHT VIDEO DISPLAY se puede configurar en 2 modos:

- **Configuración rápida** (colocación física de los configuradores);
- **Configuración avanzada** con el software TiLivingLightDisplay en dotación con el dispositivo.

La **configuración rápida** permite al usuario acceder al menú con funciones de videoportero. Es la clásica configuración con configuradores situados en el alojamiento específico en la parte trasera de dicho dispositivo.

Si el piso cuenta con la interfaz de piso art. 346850 aconsejamos configurar el videoportero con el software en dotación.

ATENCIÓN: la configuración del dispositivo realizada con configuradores NO SE PUEDE MODIFICAR en el menú.



N – número de la unidad interior

El configurador N asigna un número de reconocimiento dentro del sistema a cada videoportero. Las unidades interiores se han de configurar en modo progresivo. Con unidades interiores conectadas en paralelo (en pisos sin 346850, máx. 3), habrá que configurarlas con el mismo configurador N. Paralelamente al videoportero de base se pueden instalar porteros, videoporteros y/o sonerías adicionales.

P – asociación de la placa exterior

El configurador P identifica la PE asociada, o sea la primera placa exterior que se encenderá con la primera presión de la tecla (○) y la cerradura con videoportero en reposo que se activará al presionar la tecla (○).

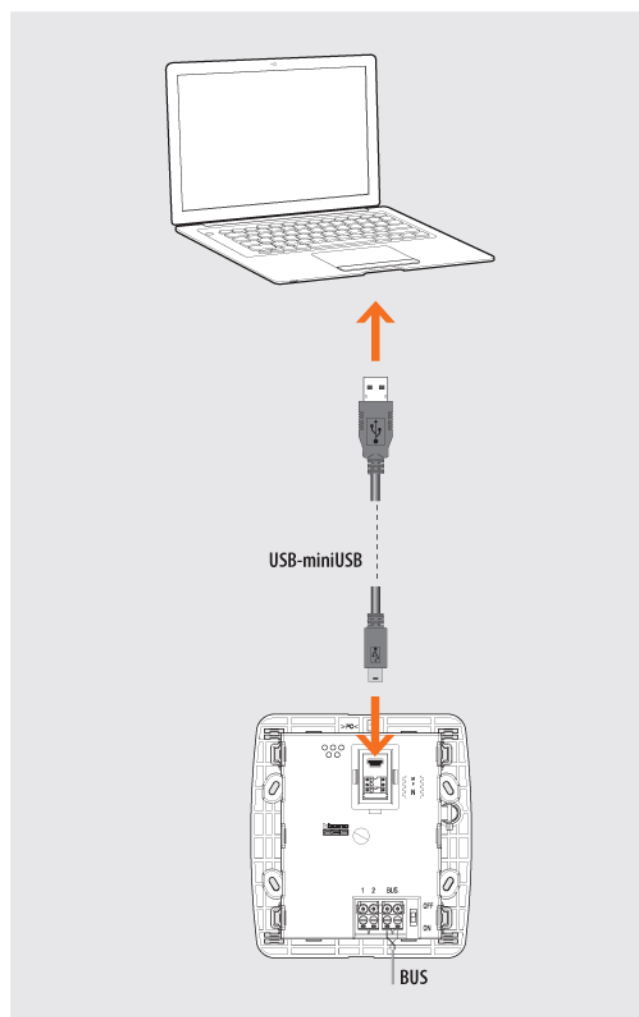
M – Modo de funcionamiento

El configurador M identifica el menú principal del dispositivo y las funciones predefinidas utilizables (véase el manual en dotación con el producto).

La **configuración avanzada con un PC** con el software (CD en dotación) permite al usuario la máxima personalización:

- componer los menús en modo flexible;
- personalizar los textos;
- acceder a todas las funciones domóticas.

Para transmitir la configuración realizada con el software TiLivingLight Display o actualizar el firmware, conectar LIVINGLIGHT Video Display con el PC mediante un cable USB-miniUSB.



LIVINGLIGHT VIDEO DISPLAY ha de estar alimentado y no configurado físicamente para que la comunicación pueda producirse.